

Winddichtes System mit Eckpfosten



Hermetic zeichnet sich durch sein windundurchlässiges Pfosten-system aus. Das Glas wird im Pfosten eingeklemmt, so dass kein Spalt entsteht.

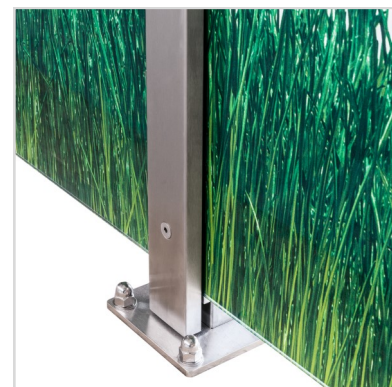
Der massive Edelstahl-Pfosten besteht aus zwei Profilhälften, die auf einer Seite verschraubt werden. Idealerweise ist die glatte Seite ohne Schrauben die Sichtseite, beispielsweise zum Garten oder zur Terrasse hin.

Das Pfosten-system Hermetic ist als End-, Mittel- und Eck-Pfosten erhältlich, das Maß beträgt im Standard 20 x 50 mm, kann auf Anfrage aber auch 50 x 50 mm gefertigt werden. Die Höhe kann millimetergenau bis 2000 mm über dem Boden realisiert werden.

Zur Bodenbefestigung sind die Varianten Verschraubung oder Einbetonieren wählbar. Bei letzterem wird der Pfosten werkseitig 500 mm länger angefertigt. Zur Verschraubung ist eine Bodenplatte mit vier vorgebohrten Löchern im Lieferumfang enthalten.

Für die Füllung bietet sich Einscheiben-Sicherheitsglas der Stärke 10 oder 12 mm an oder die Verwendung von Verbund-Sicherheitsglas in der Stärke 10,76 bzw. 12,76 mm.

Die Glasgestaltung kann beliebig gewählt werden, entweder transparentes oder blickdichtes Glas.



Hermetic Vorteile im Überblick

- Pfostenhöhe bis 2.000 mm, Abstand zwischen Pfosten bis 1.800 mm
- Einscheiben-Sicherheitsglas der Stärke 10 oder 12 mm
- Verbundsicherheitsglas der Stärke 10,76 oder 12,76 mm
- Glasgestaltung frei wählbar
- eckiges Pfosten-system aus hochwertigem massiven Edelstahl
- winddicht ohne Luftspalt
- einfache Montage durch Glasklemmung



Optionen zum Windschutzsystem



Verlauf

- Maßanfertigung mit Ecken in beliebigen Winkeln
- Anpassung an Gelände-Gefälle
- Unterbrechungen und Sonderformen



Schrägschnitt

- für End-Element oder mehrere Glasscheiben
- Winkel wird individuell abgestimmt



Wandbefestigung

- mit Pfosten, U-Profil oder Wandwinkel



Bodenbefestigung

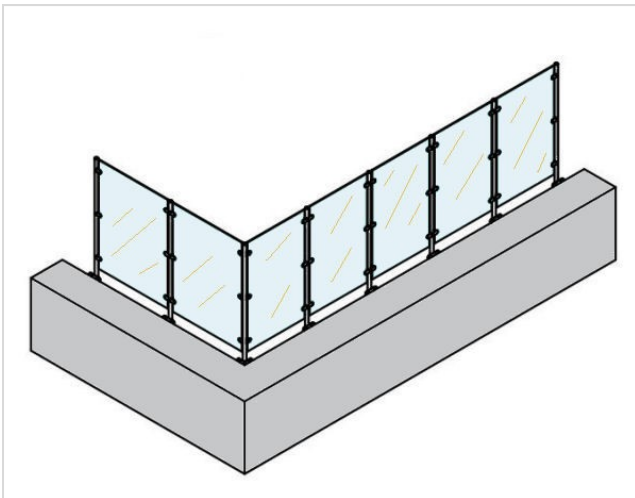
- Pfosten einbetonieren oder auf festen Untergrund aufschrauben
- Profile werden auf den festen Untergrund aufgeschraubt
- individuelle Lösung z.B. für hängende Befestigung



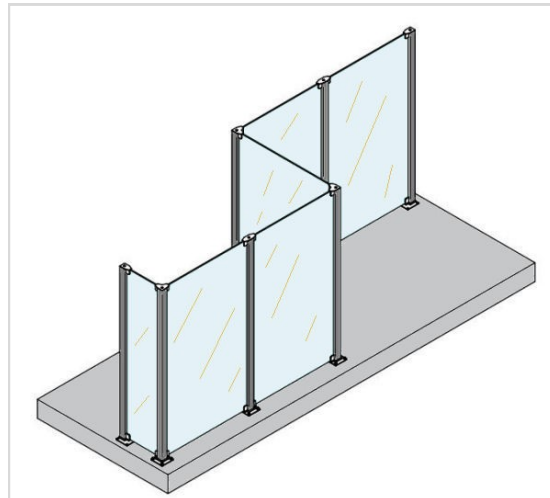
Glasversiegelung

- Glas-Versiegelung mit Signapur Advance (5 Jahre Hersteller-Garantie)
- Wasser und Schmutz fließen einfacher ab; Reinigungsaufwand wird reduziert

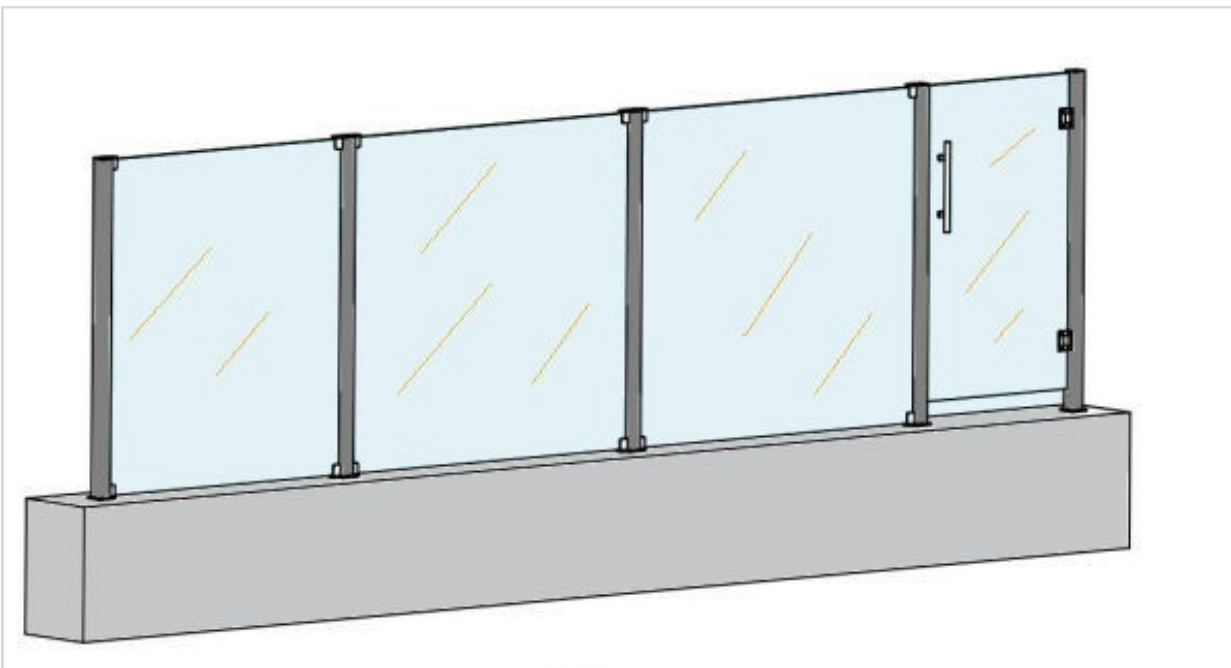
Technische Informationen



Beispiel: Verlauf über Eck



Beispiel: Verlauf über 3 Ecken



Beispiel: schräger Verlauf im Gelände, integrierte Tür

technische Zeichnungen zum Produkt

Basis-Zeichnungen zum Download im [Netz](#), individuelle technische Zeichnung mit Kundenmaß