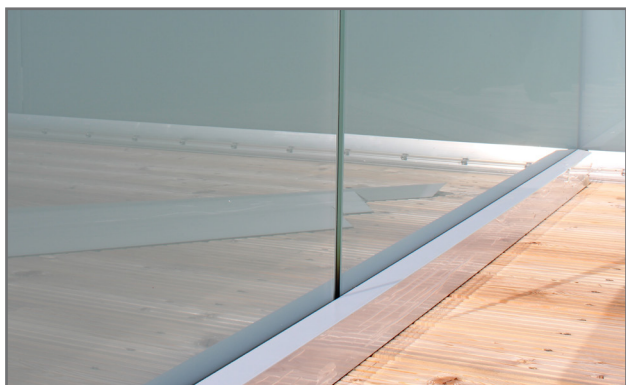


Bodenklemmprofil aus Aluminium



Das System Jam ist ein freitragender Windschutz, der ohne Stützen oder Mittelpfosten konstruiert ist. In dem robusten Bodenklemmprofil wird das Glas sicher eingespannt, so dass eine Windschutzhöhe bis 200 cm realisiert werden kann. Durch einen Kantenschutz auf der Oberkante des Glases wird der Windschutz zusätzlich stabilisiert.

Für eine mögliche Wandbefestigung bieten sich verschiedene Systeme aus Edelstahl an: Wandwinkel, U-Profil oder Pfosten.

Das Bodenprofil kann entweder mit einer rechteckigen oder ovalen Abdeckung eingefasst werden. Das Profil ist aus hochwertigem Aluminium und damit bestens für den Außeneinsatz geeignet.

Zur Glasgestaltung stehen zahlreiche Möglichkeiten zur Verfügung: Wenn der Blick in die Natur erhalten bleiben soll, bietet sich Klarglas an. Für Blickschutz sorgen Gläser wie satiniertes Glas, Farbglass, Strukturglas oder ein bedrucktes Glas nach individueller Vorlage.



Jam Vorteile auf einen Blick

- Windschutzhöhe bis 2.000 mm
- Verbundsicherheitsglas der Stärke 17,52 mm
- Glasgestaltung frei wählbar
- Bodenklemmprofil aus hochwertigem Aluminium
- für die nachträgliche Montage geeignet



Optionen zum Windschutzsystem



Verlauf

- Maßanfertigung mit Ecken in beliebigen Winkeln
- Anpassung an die Geländesituation (Rücksprache mit unserer Konstruktionsabteilung erforderlich)
- Unterbrechungen und Sonderformen



Schrägschnitt

- für End-Element oder mehrere Glasscheiben
- individueller Winkel möglich



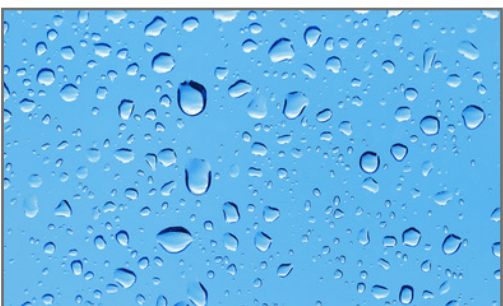
Wandbefestigung

- wählbar zwischen Glasklemme, U-Profil oder Pfosten
- alle Befestigungssysteme aus Edelstahl



Tür

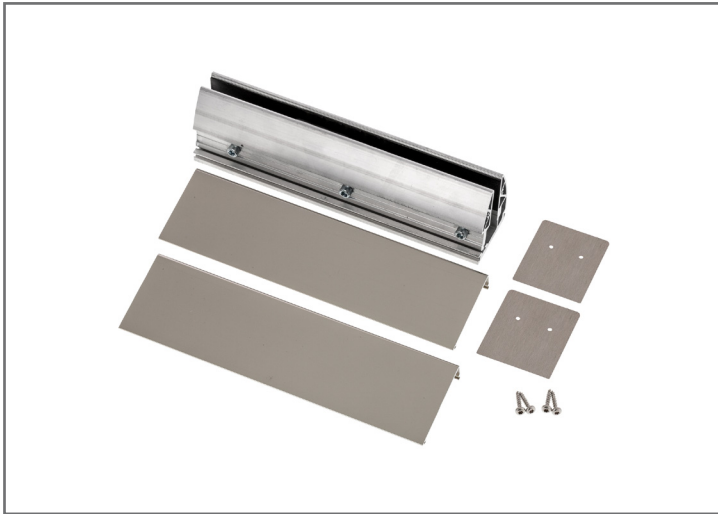
- Größe nach individueller Maßangabe
- Anschlag rechts oder links
- mit Verriegelung oder ohne



Glasversiegelung

- Glasschutz mit Signapur Advance (5 Jahre Herstellergarantie)
- Wasser und Schmutz fließen einfacher ab
- Reinigungsaufwand wird reduziert

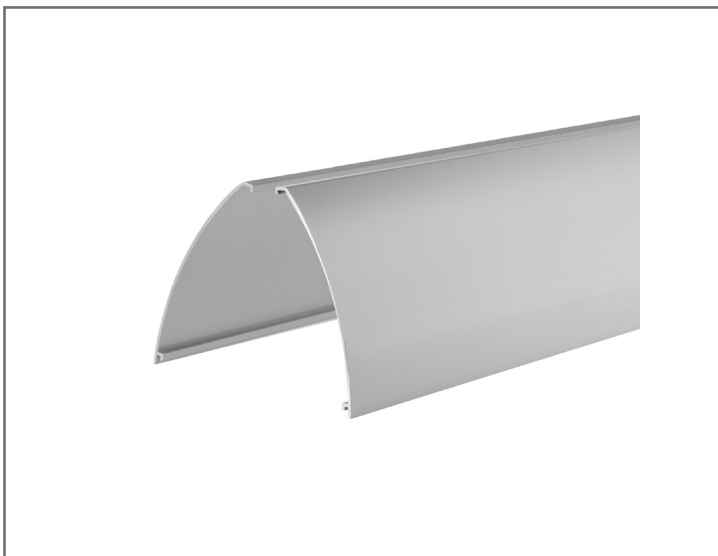
Technische Informationen



Profilkörper mit rechter und linker Abdeckung, optionale Endkappen zum Verschrauben

Profilaufbau

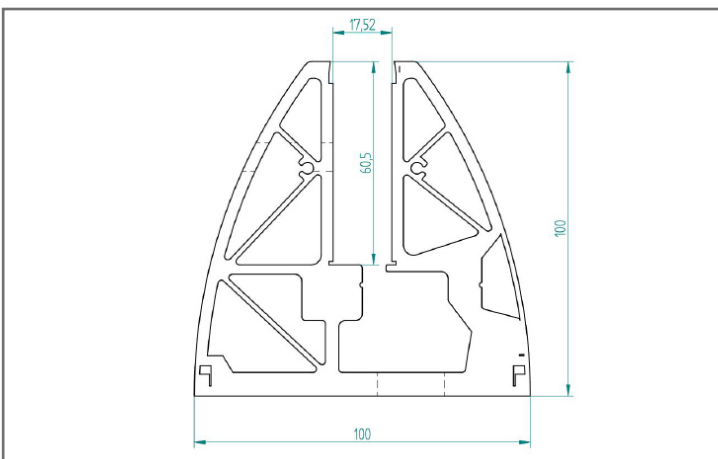
- Aluminium-Grundkörper bestehend aus zwei Hälften
- speziell für Glasstärke 17,52 mm (2x8 VSG)
- Glasklemmung durch Festschrauben
- Gummieinleger schützt das Glas
- Abdeckprofile werden abschließend aufgeklipst



ovale Abdeckung aus Aluminium



eckige Abdeckung aus Aluminium



Technische Zeichnungen

- alle Basiszeichnungen beim Produkt auf der Homepage
- kundenindividuelle Zeichnung zu jedem Auftrag