



ID-Deluxe

# Aufmaß für Terrassenüberdachungen

## Terrassendach richtig ausmessen

Beispiel an einer ID-Terrassenüberdachung

## Höhe der ID-Terrassenüberdachung

Optimale Dachneigung beträgt 12 cm/lfm.

(maßgebend für alle Berechnungen)

Die Höhe des Wandprofils und die Durchgangshöhe (zwischen Regenrinne und Boden) sind untrennbar miteinander verbunden und für diese Dachneigung maßgeblich.

## Unsere Standardmaße für Terrassendächer

Ausladung der Überdachung (D)	Höhe der Unterkante des Rinnenprofils (H2)	Höhe der Unterkante des Wandprofils (H1)
250 cm	250 cm	280 cm
300 cm	250 cm	286 cm
350 cm	250 cm	292 cm
400 cm	250 cm	298 cm

Auch andere Abmessungen erhältlich.

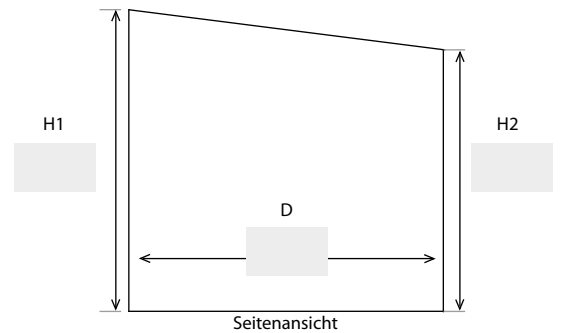
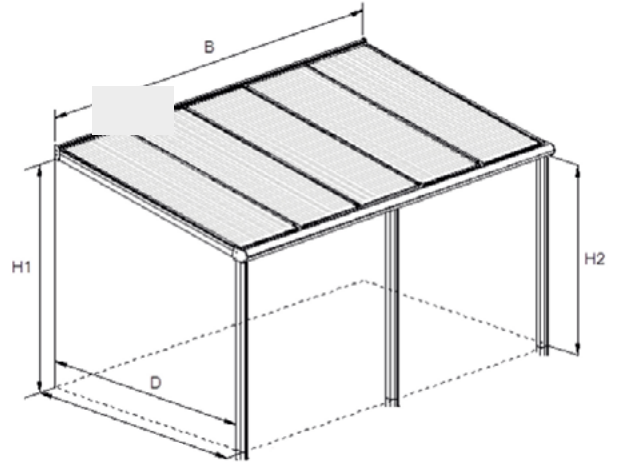
## Tiefe der Terrassenüberdachung

Die Tiefe (D) gilt immer bis Mitte der Pfosten. Standard ist hierbei die Neigung von 12cm/lfm. Die Tiefe (D) berechnet sich auf Bestellmaß -2cm (ca.)

## Platz für Ihre Notizen:

## Dacheindeckung

- Polycarbonat KLAR
- Polycarbonat OPAL
- Sicherheitsglas KLAR
- Sicherheitsglas OPAL



B: Länge des Wandprofils, Rinnenprofils und Zierprofils.  
H1: Höhe vom Boden bis zur Unterkante des Wandprofils.  
H2: Höhe vom Boden bis zur Unterkante des Rinnenprofils (= Durchgangshöhe).  
D: Abstand zwischen der Rückseite des Wandprofils und Anfang des Pfostens (=Ausladungsmaß).

## Dieses Zubehör ist wählbar:

### LED-Sets\*

- 6er
- 8er
- 12er

### Mögliche Seitenteile

- Glasschiebewände \_\_\_ Stück
- Feste Seitenwände \_\_\_ Stück
- Zipscreenanlage \_\_\_ Stück (Beschattung)

individuell

\*Dimmbares, stromsparendes Lichtset für eine angenehme Atmosphäre