

T-Way



T-Hide



T-Code



T-Project

T-Box



T-Line



T-Square



Design contemporaneo
e ricerca tecnologica per
generare nuovi spazi

Dalla ricerca e dalla creatività Pratic, nasce T-Project: un nuovo concetto di protezioni solari per dare forma a inediti scenari di architettura. T-Project unisce un design minimalista, un alto livello tecnologico e un'accurata progettazione che ha reso invisibili gli elementi funzionali. Queste caratteristiche, unitamente alle ampie possibilità di personalizzazione nei colori, ai tessuti dedicati, permettono di completare e valorizzare ogni progetto architettonico. Con T-Project, Pratic esprime una cultura della vita all'aria aperta che genera nuovi spazi.

Contemporary design
and technological research
for creating new spaces

T-Project originates from the research and creativity of Pratic: a new concept of sun protection products to create unprecedented architectural scenarios. T-Project combines a minimalist design, advanced technology and precision design to conceal the functional elements. These characteristics, together with the wide range of colour choice, exclusive fabrics, mean that every architectural project can be perfected and enhanced. With T-Project, Pratic brings to life a culture of outdoor living that generates new spaces.

Pratic



Forme arrotondate ed eleganti creano un'estetica contemporanea arricchita da illuminazione a led per suggestive atmosfere serali.

Rounded and elegant shapes create a contemporary aesthetic enriched by LED lighting, for suggestive evening atmospheres.

T-Way



T-Way è l'evoluzione contemporanea della tenda a bracci, dal design ricercato e moderno.

Featuring a refined and modern design, T-Way is the contemporary evolution of retractable arm awnings.

Pratic

T-Way è raffinata e minimale,
perfetta per essere inserita in
qualsiasi contesto architettonico.
Può raggiungere una larghezza
di 590 cm e una profondità
di 350 cm, per offrire la protezione
e ombra desiderate.

Both refined and minimal, T-Way
suits perfectly any architectural
environment. It can reach
a width of 590 cm and a depth
of 350 cm, to enjoy the shelter
and shadow desired.



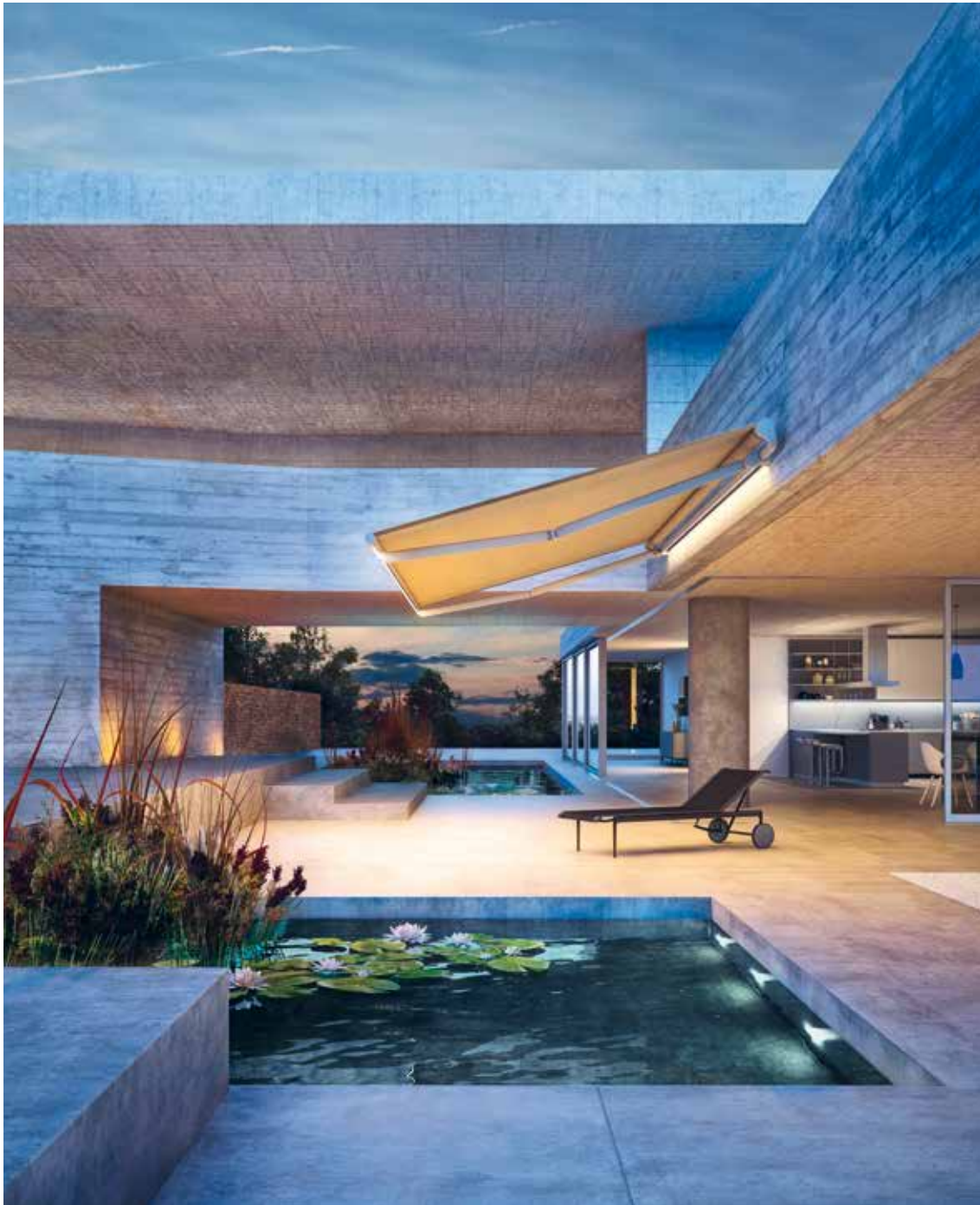


Pratic

La movimentazione della tenda e l'accensione dei **LED bianchi** e dimmerabili avviene semplicemente, con l'utilizzo di un telecomando. Le componenti elettriche che consentono le funzionalità di T-Way sono integrate e nascoste nella tenda stessa che risulta così ancora più essenziale.

The operation of the awning and the switch-on of the dimmable **white LEDs** can be easily carried out through a remote control. All electrical components that allow T-Way functionalities are integrated and concealed in the awning itself: in this way, the awning's design becomes even more essential.





Pratic



La protezione solare diventa un elemento d'architettura che crea situazioni d'ambiente open air, con raffinata essenzialità.

Sun protection becomes an architectural element that creates open air environment situations, with refined simplicity.

T-Hide



T-Hide è la tenda con box protettivo della collezione Pratic che offre le maggiori performance. Le sue dimensioni raggiungono i 700 cm di larghezza e i 400 cm di profondità.

T-Hide is an awning with a protective box from the Pratic collection offering increased performance. It can extend up to 700 cm in width and 400 cm in depth.

T-Hide ha vinto i premi iF Design Award, Red Dot Award e Bronze A' Design Award.

T-Hide has been honored with iF Design Award, Red Dot Award and Bronze A' Design Award.



Pratic

Il tessuto e i componenti tecnici sono accolti e protetti dal box che, grazie alla perfetta corrispondenza di struttura e frontale, si trasforma in un elemento estetico anche quando la tenda è chiusa. La tenda può essere dotata di **volant** frontale a scomparsa, azionabile con telecomando, per un'ulteriore protezione dalla luce solare.

The fabric and the technical components are contained and protected by the box which, thanks to the perfect fit between the structure and front element, becomes an aesthetic feature, even when the awning is closed. The awning can be fitted with a concealed front **valance**, which can be operated by remote control, for added protection from the sun.





Pratic





T-Hide si può completare con un sistema integrato di luci a **LED** dall'intensità regolabile, per una suggestiva illuminazione serale dell'area sottostante. Tutte le funzioni sono controllabili da telecomando o da una performante applicazione per smartphone.

T-Hide can be completed with a system of built-in **LED** spotlights with a dimmer, to create atmospheric lighting underneath it in the evening. All the functions can be managed by remote control or by an efficient smartphone application.

Pratic



Una versatile e dinamica espressione di comfort e convivialità all'aria aperta, ispirata alle nuove tendenze del design.

A versatile and dynamic expression of comfort and conviviality in the open air, inspired by the new design trends.

T-Code



T-Code è una soluzione versatile, grazie alla possibilità di applicazione sia a parete sia a soffitto. Le sue dimensioni possono raggiungere 595 cm di larghezza e 350 cm di profondità.

T-Code has versatile installation options since it can be mounted on walls or ceilings. It can extend up to 595 cm in width and 350 cm in depth.

Pratic



Caratterizzato da un design pulito ed elegante, il box si chiude ermeticamente proteggendo il tessuto e i componenti tecnici dall'aggressione degli agenti atmosferici. Ogni dettaglio è stato progettato e sviluppato da Pratic con uno stile che unisce minimalismo e tecnologia, per arricchire lo spazio outdoor di fascino e funzionalità.

The box, with its clean, elegant design and is waterproof closes hermetically and protects the fabric and the technical components from adverse weather conditions. Every detail has been designed and developed by Pratic focusing on a style that combines minimalism and technology, to add charm and functionality to the outdoor spaces.



Pratic

T-Code può essere completata con un sistema integrato di illuminazione a **LED** regolabile nell'intensità, che crea una piacevole illuminazione sia frontale che radente al muro.

T-Code can be completed with a built-in **LED** light system with a dimmer, to create a pleasant lighting in the front area and against the wall.





Pratic



Essenzialità, design,
tecnologia racchiusi in un
nuovo concetto di protezione
solare perfetto in qualsiasi
contesto architettonico.

Essentiality, design,
technology enclosed
in a new concept of sun
protection, perfect in any
architectural context.

T-Box



T-Box è la tenda verticale
che accoglie il frontale e tutte
le componenti funzionali al
suo interno, per un risultato
di massima pulizia estetica.

T-Box is a vertical awning
that stores the front
profile and all functional
components inside
the box for a neat
aesthetic result.

Pratic



Il telo è realizzabile con un'ampia ed elegante varietà di tessuti filtranti o oscuranti per ottenere la protezione desiderata.

The canvas is customizable choosing among a wide range of screening or block out elegant fabrics to meet the protection desired.



Pratic

T-Box è prevista in due versioni: con cavi in acciaio oppure con guide laterali e zip che trattengono saldamente il telo. Il box è dotato di **LED** bianchi, con accensione tramite telecomando, che rendono la tenda ancora più bella offrendo una luce discreta e suggestiva.

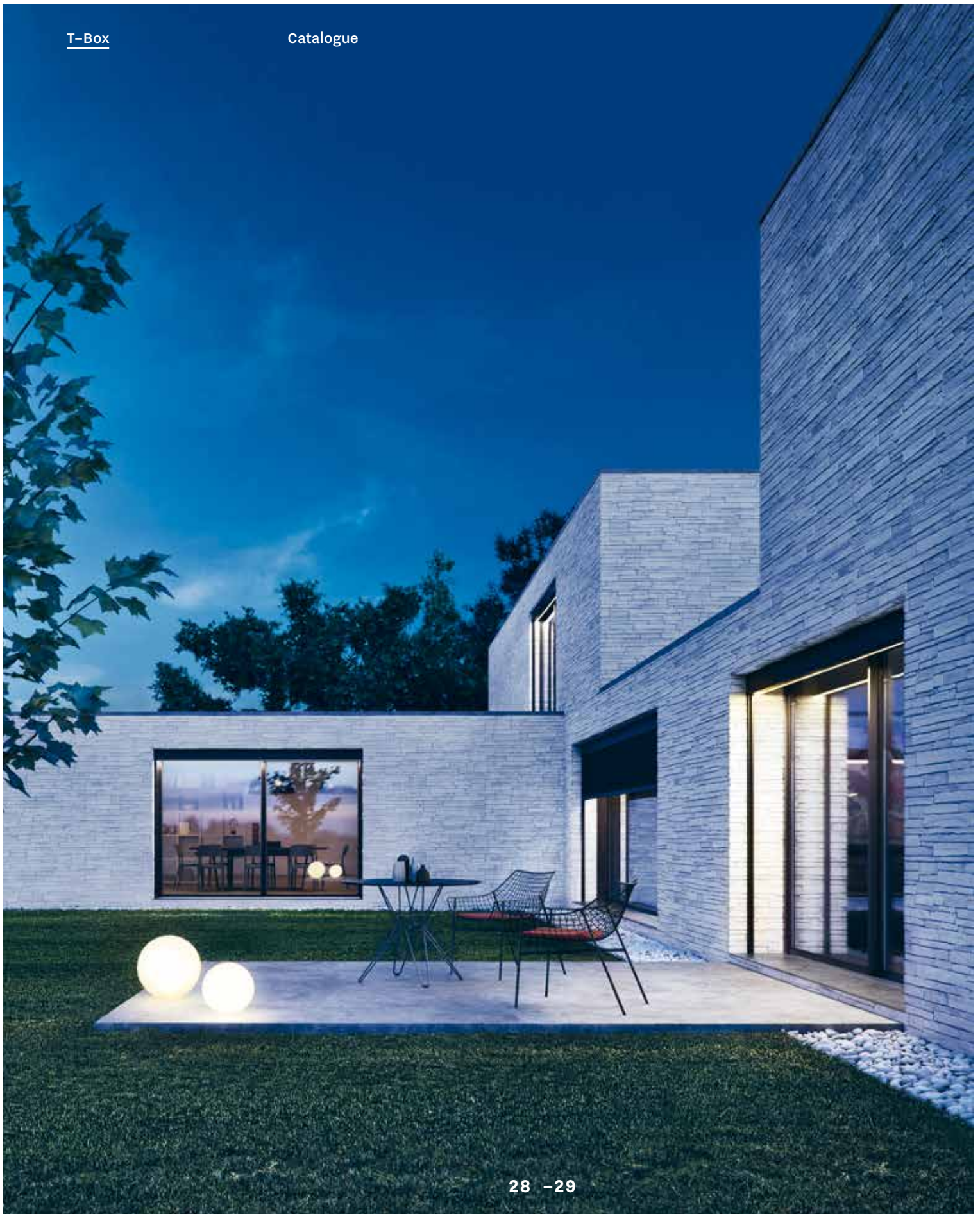
There are two different T-Box models available: with steel cables or with guides with zip that hold the canvas tight. The box has white remote-controlled **LEDs**, which enhance the awning's beauty thanks to their delicate and evocative light.



Cavi in acciaio
Steel cables



Guide laterali e zip
Guides with zip



Pratic



Un concetto di protezione solare studiato per abbinarsi ad ogni stile di architettura, anche in realizzazioni di dimensioni importanti.

A concept of sun protection studied to match every style of architecture, even in the big projects.

T-Line



T-Line è la tenda a rullo verticale con box con telo guidato da cavi laterali in acciaio inox da 4 mm. Il box in alluminio può raggiungere una larghezza di 400 cm.

T-Line is the vertical awning with box whose fabric slides on 4 mm stainless steel side cables. The box, made of aluminium, can reach a width of 400 cm.

Pratic

Sintesi di forma e funzione, il design arrotondato ed avvolgente del box T-Line è studiato per inserirsi in qualsiasi architettura e contesto abitativo.

A box that combines a rounded and soft shape, an awning that is pure design, which fits into any residential context.





Pratic



Un design ricco di personalità per una protezione solare in sintonia con gli stili più diversi, dal classico al contemporaneo.

A design rich in personality for a sun protection in line with the most diverse styles, from classic to contemporary.

T-Square



T-Square è la tenda a caduta verticale guidata da cavi. L'originale box di forma quadrata, protegge la tenda chiusa. I cavi in acciaio inox di 4 mm mantengono il perfetto tensionamento del telo.

T-Square is the vertical drop awning on cables. The unique squared box protects the awning when closed. The 4 mm stainless steel cables keep the fabric perfectly tensioned.

Pratic

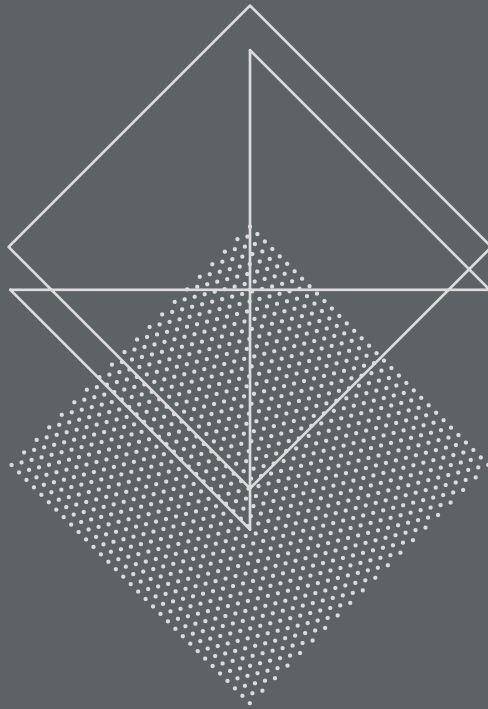




Una personalità essenziale e decisa, ma senza spigoli vivi: inequivocabilmente moderno, il box T-Square si integra con stile e discrezione nell'ambiente.

Compact, with defined lines but no sharp edges. T-Square box features an unequivocally modern look, both stylish and unobtrusive.

Caratteristiche tecniche
Technical info



T-Way

CARATTERISTICHE TECNICHE

- Tenda di design a 2 bracci estensibili con staffa di fissaggio a parete o a soffitto
- Tubo avvolgitela Ø 102 mm
- Inclinazione del braccio da 10° a 50°
- Premontaggio di serie della tenda e delle parti elettriche
- Deflusso acqua ai lati del frontale
- Sistema di tensione del braccio con nastro in fibra composita
- Resistenza al vento classe 2, secondo la normativa europea UNI EN 13561

DIMENSIONI

- Larghezza massima: 590 cm
- Profondità massima: 340 cm

MOVIMENTAZIONE

- Argano
- Motore cablato
- Motore IO

PRODOTTI COMPLEMENTARI

- LED bianchi [→ p. 50]

OPTIONAL

- Supporto a soffitto
- Tettuccio per la protezione del telo avvolto
- Volant

INDICAZIONI IMPORTANTI

- Modello registrato, design esclusivo Pratic
- Alcune caratteristiche tecniche di T-Way sono tutelate da domande di brevetto

TECHNICAL FEATURES

- Refined retractable 2-arm awning with wall or ceiling fixing bracket
- Winding tube Ø 102 mm
- Arm slope from 10° to 50°
- Preassembled awning and preassembled electrical wiring
- Water discharge at the sides of the front profile
- Arm lengthening system with composite fiber tape
- Class 2 wind resistance, according to UNI EN 13561 European regulation

DIMENSIONS

- Max. width: 590 cm
- Max. depth: 340 cm

OPERATION

- Winch
- Wired motor
- IO motor

COMPLEMENTARY PRODUCTS

- White LEDs [→ p. 50]

OPTIONAL

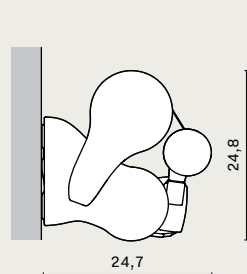
- Ceiling support
- Protective roof for the rolled up canvas
- Valance

IMPORTANT INFORMATION

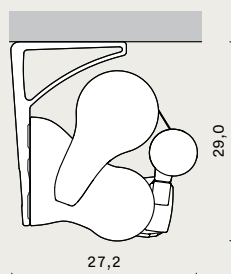
- Registered model, exclusive Pratic design
- Some technical features of T-Way are protected by patent applications

INGOMBRO

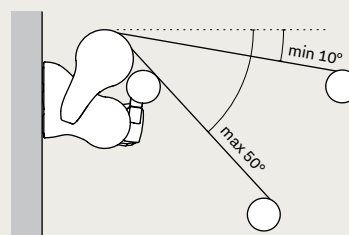
SPACE OCCUPIED



Installazione a parete
Wall installation



Installazione a soffitto
Ceiling installation



Inclinazione del braccio
Arm tilt

Dettagli tecnici Technical details



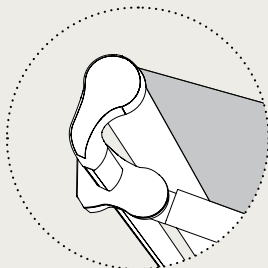
ALU

INOX

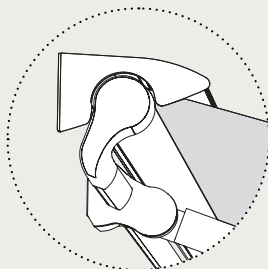
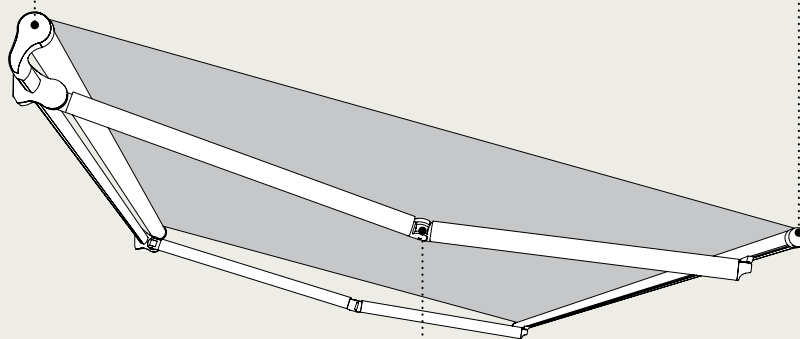
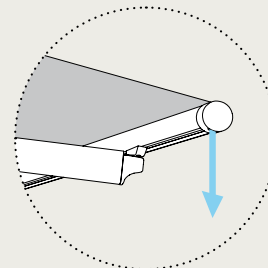


MADE
IN
ITALY

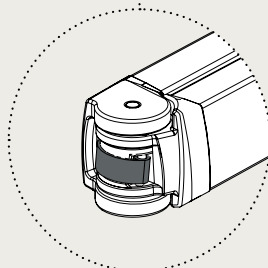
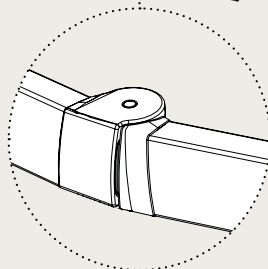
Profilo portante di design
Refined support profile



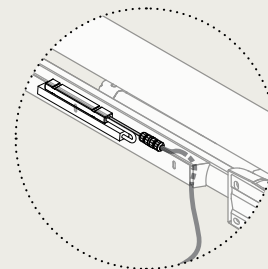
Deflusso acqua
ai lati del frontale
Water outflow at the sides
of the front profile



Tettuccio per la protezione del telo
Protective roof for the canvas



Sistema di tensione del braccio
con nastro in fibra composita
Arm stretch system with belt



Premontaggio completo di serie della
tenda e delle parti elettriche
Standard complete preassembling of
the awning and of its electrical parts

PATENT PENDING

T-Hide

CARATTERISTICHE TECNICHE

- Tenda da sole a bracci estensibili con box ermetico di protezione in alluminio installabile a parete o a soffitto
- Tubo avvolgitela Ø78 mm
- Inclinazione del braccio da 10° a 40° (30° se completa di led sul frontale e/o volant motorizzato)
- Premontaggio di serie della tenda e delle parti elettriche
- Deflusso acqua ai lati del frontale
- Sistema di tensione del braccio con nastro in fibra composita
- Resistenza al vento classe 1, secondo la normativa europea UNI EN 13561

DIMENSIONI

- Larghezza massima: 700 cm
- Profondità massima: 400 cm

MOVIMENTAZIONE

- Motore cablato
- Motore IO

PRODOTTI COMPLEMENTARI

- LED bianchi [→ p. 51]
- Volant motorizzato

INDICAZIONI IMPORTANTI

- Modello registrato, design esclusivo Pratic

TECHNICAL FEATURES

- Retractable arm awning with watertight protective box made of aluminum that can be installed on the wall or on the ceiling
- Winding tube Ø 78 mm
- Arm slope from 10° to 40° (30° if provided with LEDs on the front profile and/or motorized valance)
- Preassembled awning and preassembled electrical wiring
- Water discharge at the sides of the front profile
- Arm lengthening system with composite fiber tape
- Class 1 wind resistance, according to UNI EN 13561 European regulation

DIMENSIONS

- Max. width: 700 cm
- Max. depth: 400 cm

OPERATION

- Wired motor
- IO motor

COMPLEMENTARY PRODUCTS

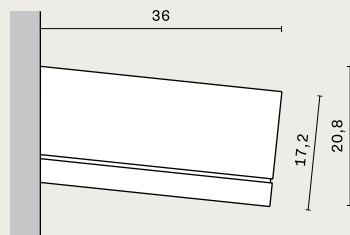
- White LEDs [→ p. 51]
- Motorized valance

IMPORTANT INFORMATION

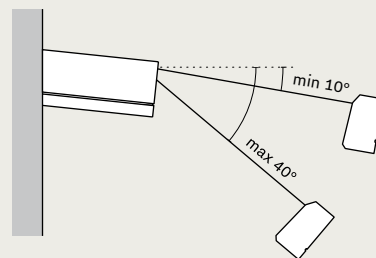
- Registered model, exclusive Pratic design

INGOMBRO

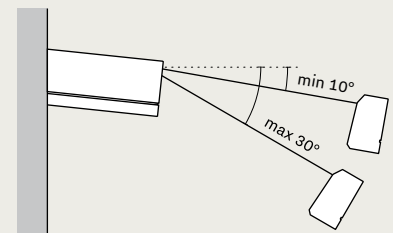
SPACE OCCUPIED



Installazione a parete
Wall installation



Inclinazione del braccio
Arm tilt



Inclinazione massima con volant motorizzato
Maximum tilt with motorized valance

Dettagli tecnici Technical details



ALU

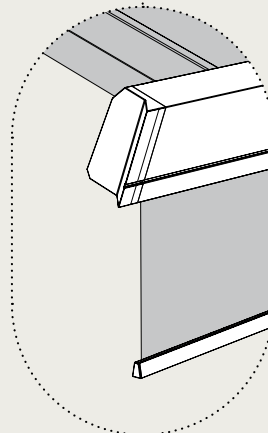
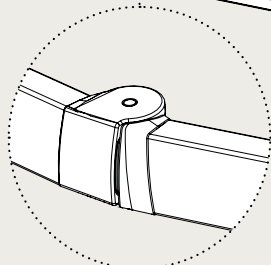
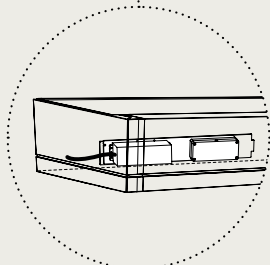
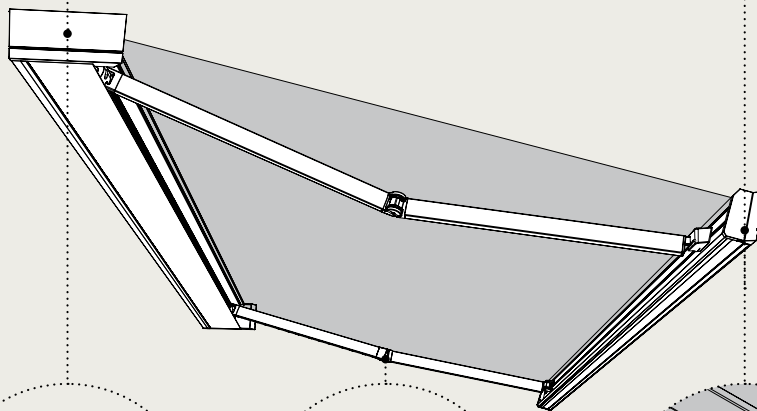
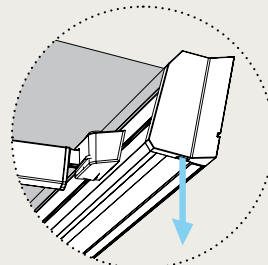
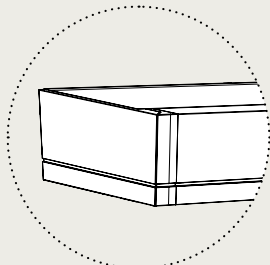
INOX



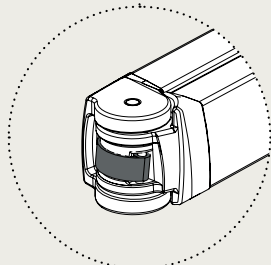
MADE
IN
ITALY

Deflusso acqua ai lati del frontale
Water drainage in the front profile

Box



Premontaggio completo di serie
della tenda e delle parti elettriche
Standard complete preassembling
of the awning and of its
electrical parts



T-Hide Volant
optional

Sistema di tensione del braccio
con nastro in fibra composita
Arm stretch system with belt

T-Code

CARATTERISTICHE TECNICHE

- Tenda da sole a bracci estensibili con box ermetico di protezione in alluminio installabile a parete o a soffitto
- Tubo avvolgitela Ø 78/85 mm
- Inclinazione del braccio da 10° a 60°
- Premontaggio di serie della tenda e delle parti elettriche
- Deflusso acqua ai lati del frontale
- Sistema di tensione del braccio con nastro in fibra composita
- Resistenza al vento classe 2, secondo la normativa europea UNI EN 13561

DIMENSIONI

- Larghezza massima: 595 cm
- Profondità massima: 350 cm

MOVIMENTAZIONE

- Motore cablato
- Motore IO

PRODOTTI COMPLEMENTARI

- LED bianchi [→ p. 51]

INDICAZIONI IMPORTANTI

- Modello registrato, design esclusivo Pratic

TECHNICAL FEATURES

- Retractable arm awning with watertight protective box made of aluminum that can be installed on the wall or on the ceiling
- Winding tube Ø 78/85 mm
- Arm slope from 10° to 60°
- Preassembled awning and preassembled electrical wiring
- Water discharge at the sides of the front profile
- Arm lengthening system with composite fiber tape
- Class 2 wind resistance, according to UNI EN 13561 European regulation

DIMENSIONS

- Max. width: 595 cm
- Max. depth: 350 cm

OPERATION

- Wired motor
- IO motor

COMPLEMENTARY PRODUCTS

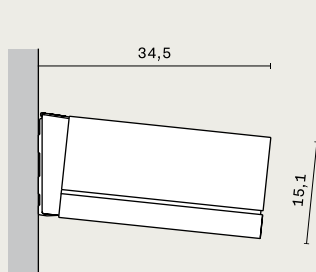
- White LEDs [→ p. 51]

IMPORTANT INFORMATION

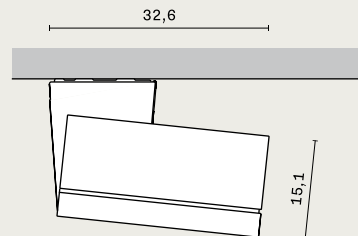
- Registered model, exclusive Pratic design

INGOMBRO

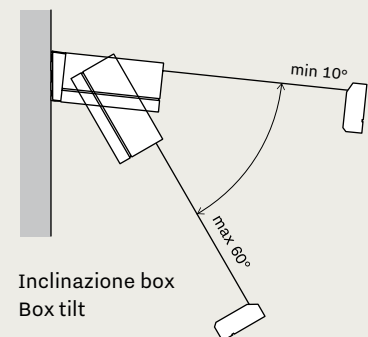
SPACE OCCUPIED



Installazione a parete
Wall installation



Installazione a soffitto
Ceiling installation



Inclinazione box
Box tilt

Dettagli tecnici Technical details



ALU

INOX

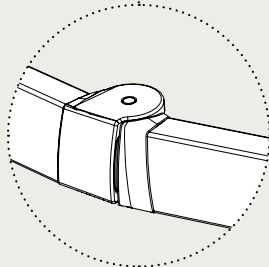
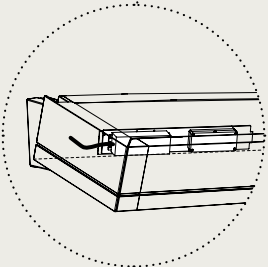
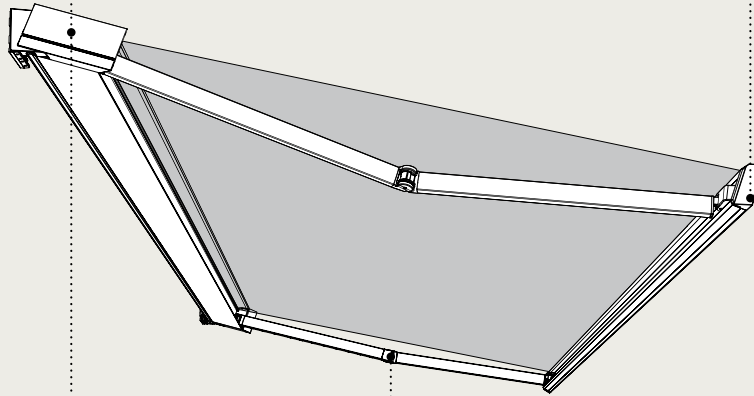
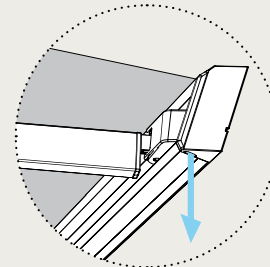
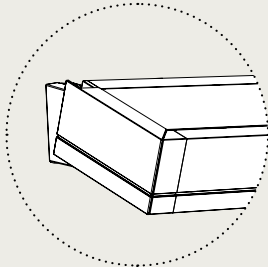


MADE
IN
ITALY

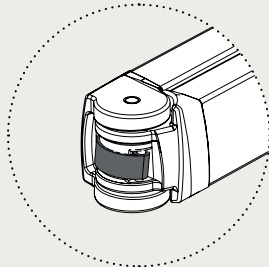
Deflusso acqua ai lati del frontale

Water drainage in the front profile

Box



Premontaggio completo di serie
della tenda e delle parti elettriche
Standard complete preassembling
of the awning and of its
electrical parts



Sistema di tensione del braccio
con nastro in fibra composita
Arm stretch system with belt

T-Box

CARATTERISTICHE TECNICHE

- Tenda verticale con telo a scorrimento disponibile in due versioni: con guide laterali in alluminio con zip o con cavi in acciaio inox da 4 mm
- Box ermetico 17,5×11 cm dal design minimale ed elegante che accoglie interamente il frontale, il telo avvolto, viti e componenti elettrici
- Installazione a parete, a soffitto e in nicchia
- Tubo avvolgitela Ø 78/85 mm
- Predisposizione impianto elettrico
- Box ispezionabile dall'esterno
- Resistenza al vento classe 3 (versione Zip) – classe 1 (versione cavi), secondo la normativa europea UNI EN 13561

DIMENSIONI

- Larghezza massima: 500 cm versione Zip, 400 cm versione cavi
- Altezza massima: 350 cm versione Zip, 450 cm versione cavi
- L e H massime in base al tessuto scelto
- Superficie massima: 15 mq

MOVIMENTAZIONE

- Motore cablato
- Motore IO

PRODOTTI COMPLEMENTARI

- LED bianchi [→ p. 52]
- Power Spring System: elemento funzionale della tenda che consente il tensionamento costante e omogeneo del telo in qualsiasi posizione di apertura (optional)

OPTIONAL

- Distanziali per fissaggio a parete e a soffitto
- Profilo compensatore (versione Zip)
- Profilo paraspiffero sul frontale (versione Zip)
- Finestre Cristal (versione Zip)

INDICAZIONI IMPORTANTI

- Alcune caratteristiche tecniche di T-Box sono tutelate da brevetti

TECHNICAL FEATURES

- Vertical awning with sliding cover, available in two versions: with side aluminum rails with zip or with stainless steel cables of 4 mm
- Watertight box 17,5×11 cm, with a minimal and refined design which contains the front profile, the rolled up canvas, screws and electrical components
- Wall, ceiling installation and installation in wall recess
- Winding tube Ø 78/85 mm
- Electrical set-up
- Box inspectable from the outside
- Class 3 wind resistance (Zip version) – class 1 (version with cables), according to UNI EN 13561 European regulation

DIMENSIONS

- Max. width: 500 cm Zip version; 400 cm cables version
- Max. height: 350 cm Zip version; 450 cm cables version
- Max L and H depending on the chosen fabric
- Max. surface: 15 sqm

OPERATION

- Wired motor
- IO motor

COMPLEMENTARY PRODUCTS

- White LEDs [→ p. 52]
- Power Spring System: functional element of the awning that allows the canvas to stretch steadily and evenly in any opening position (optional)

OPTIONAL

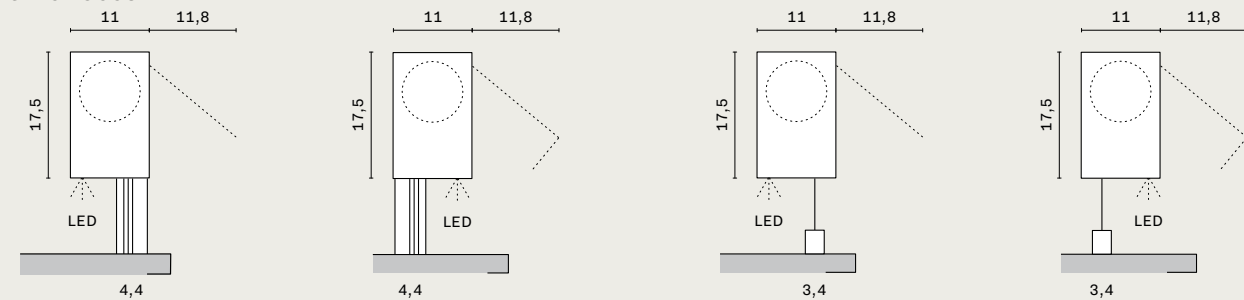
- Spacers for wall and ceiling fixing
- Compensating profile (Zip version)
- Draught excluder profile on the front profile (Zip version)
- Cristal windows (Zip version)

IMPORTANT INFORMATION

- Some technical features of T-Box are protected by patents

INGOMBRO

SPACE OCCUPIED



Guida in posizione anteriore
Front position Guide

Guida in posizione posteriore
Rear position Guide

Cavo in posizione anteriore
Front position cable

Cavo in posizione posteriore
Rear position cable

Dettagli tecnici Technical details

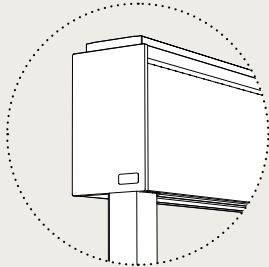


ALU

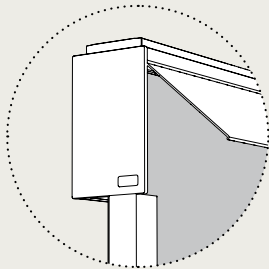
INOX



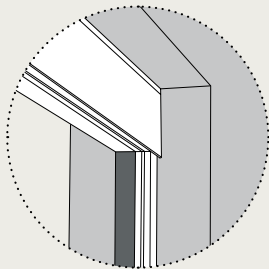
MADE
IN
ITALY



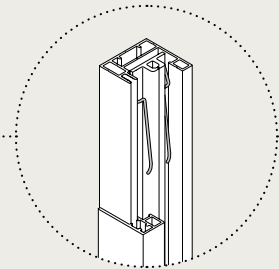
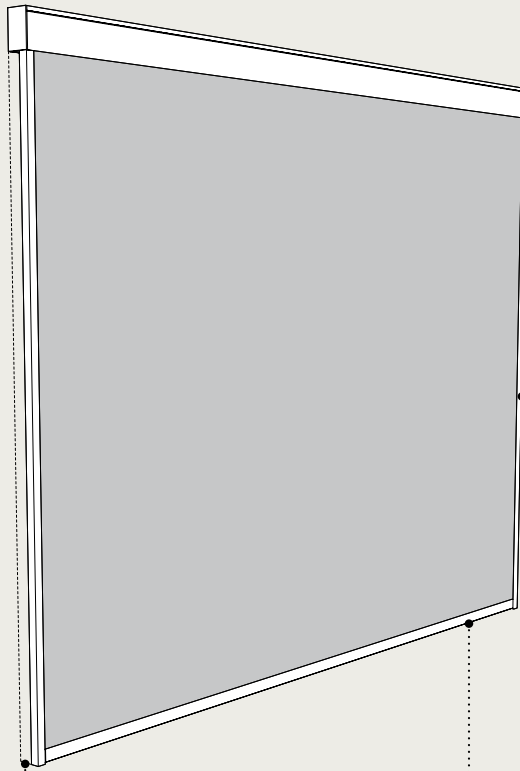
Distanziali per fissaggio
Spacers to easily fix the box



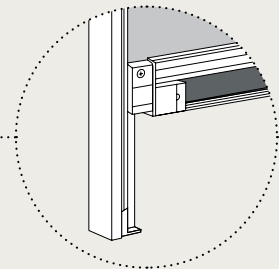
Box ermetico, ispezionabile
Sealed and inspected box



Optional: profilo compensatore
per effetto di riempimento
Optional: compensator
profile for filling effect



Guida zip con molle
Zip guides



Power Spring System



T-Line, T-Square

CARATTERISTICHE TECNICHE

- Tenda verticale con cavi in acciaio inox da 4 mm e Magnetic LockSystem
- Box in alluminio estruso che garantisce la protezione del telo avvolto
- Tubo avvolgitela \varnothing 78 mm (T-Line) e \varnothing 70 mm (T-Square)
- Resistenza al vento classe 1, secondo la normativa europea UNI EN 13561

DIMENSIONI

- Larghezza e altezza massime: in base al tessuto scelto

MOVIMENTAZIONE

- Argano
- Motore cablato
- Motore RTS
- Motore IO

INDICAZIONI IMPORTANTI

- Il gruppo di attacco Magnetic Lock System garantisce un ottimale funzionamento su tende con superficie fino a 9 mq inclusi, oltre tale dimensione lo sgancio del sistema può avvenire con maggior facilità a causa della superiore spinta del vento che si genera
- Il Soltis è confezionato con angoli rinforzati

TECHNICAL FEATURES

- Vertical awning with stainless steel cables of 4 mm and Magnetic LockSystem
- Box made of extruded aluminum that guarantees the protection of the rolled up canvas
- Winding tube \varnothing 78 mm (T-Line) and \varnothing 70 mm (T-Square)
- Class 1 wind resistance, according to UNI EN 13561 European regulation

DIMENSIONS

- Max. width and height: according to the chosen fabric

OPERATION

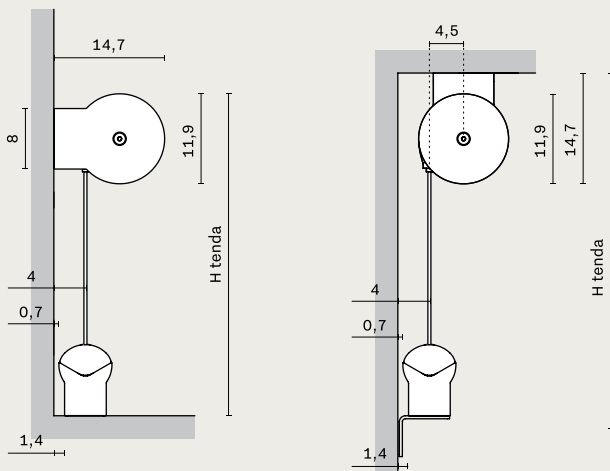
- Winch
- Wired motor
- RTS motor
- IO motor

IMPORTANT INFORMATION

- The Magnetic Lock System® fastening unit guarantees an optimal operation for awnings with a surface up to 9 sqm included, beyond such dimension the unfastening of the system could occur more easily due to the greater wind pressure
- Soltis fabric is made with reinforced corners

INGOMBRO T-LINE

T-LINE SPACE OCCUPIED

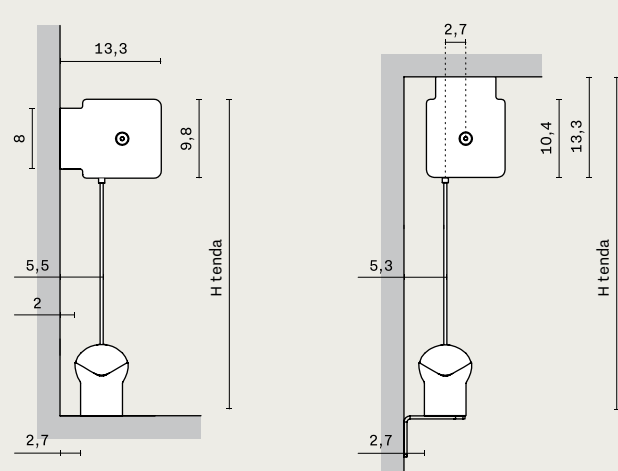


Installazione a parete
Wall installation

Installazione a soffitto
Ceiling installation

INGOMBRO T-SQUARE

T-SQUARE SPACE OCCUPIED



Installazione a parete
Wall installation

Installazione a soffitto
Ceiling installation

Dettagli tecnici Technical details



ALU

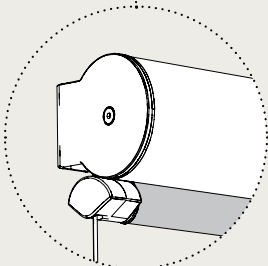
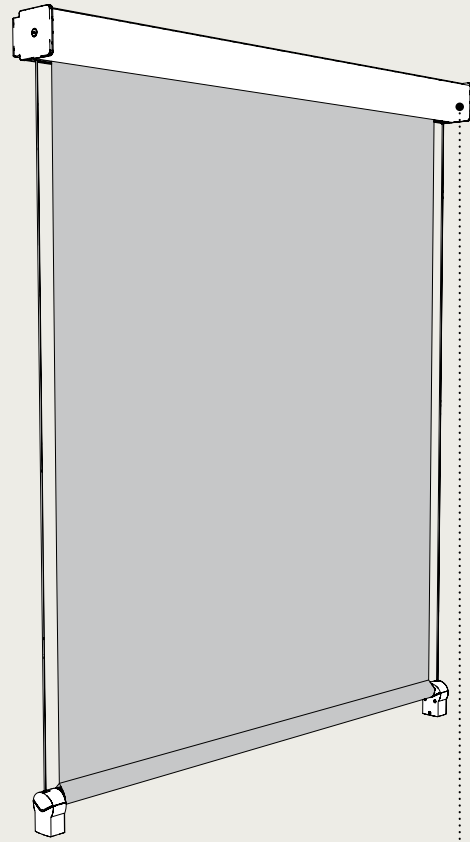
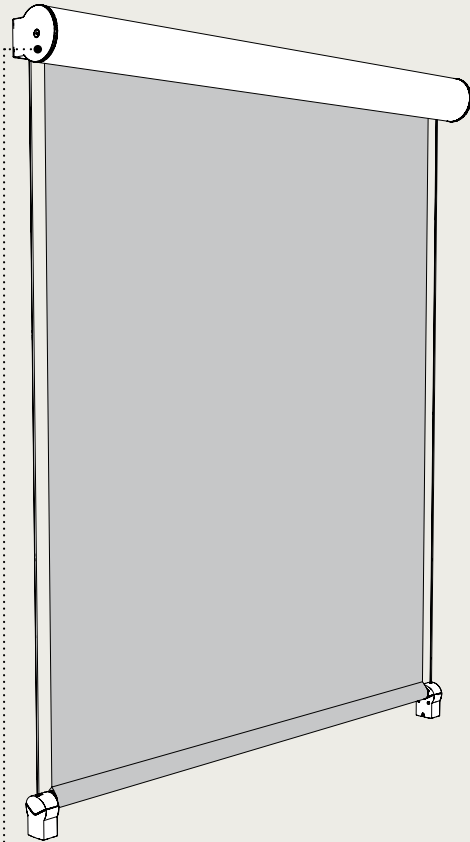
INOX



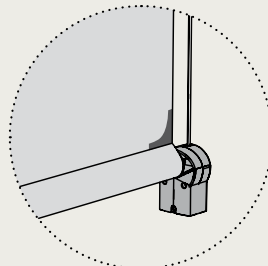
MADE
IN
ITALY

T-LINE

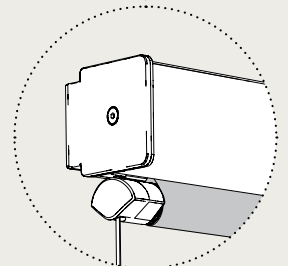
T-SQUARE



Tenda avvolta
Rolled up awning



Angoli rinforzati
Reinforced corners



Tenda avvolta
Rolled up awning



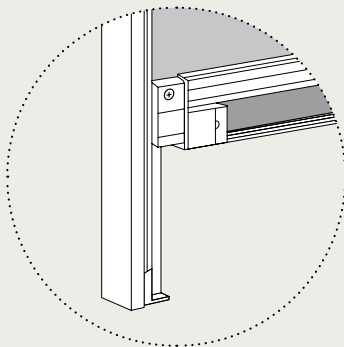
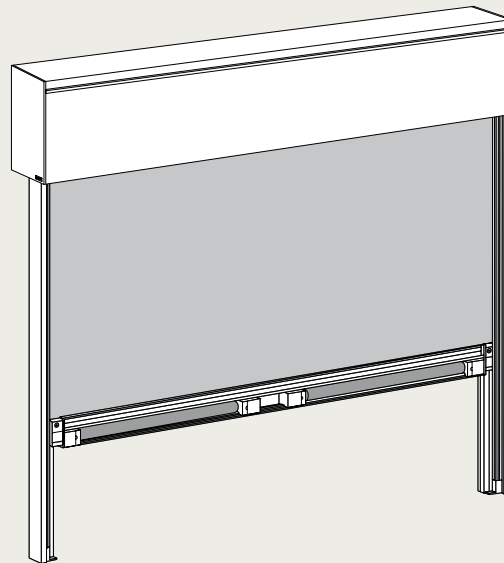
Power Spring System

PER T-BOX

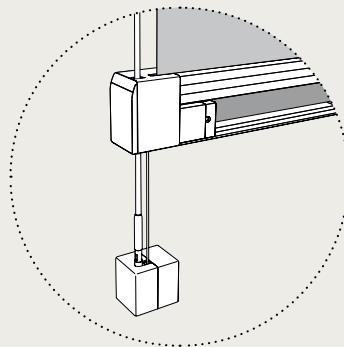
Power Spring System (PSS) è il nuovo sistema di trazione del telo che, attraverso molle a gas con effetto ammortizzante, consente la tensione del tessuto in modo costante ed omogeneo. Rispetto al tradizionale “peso” inserito nel frontale, Power Spring System (PSS) ha il vantaggio di ottimizzare il tensionamento ammortizzato del telo in qualsiasi posizione esso venga fermato quindi non solo durante la massima apertura della chiusura verticale.

FOR T-BOX

Power Spring System (PSS) is the new traction system of the cover, which allows the tension of the fabric in a constant and homogeneous way through gas springs with a shock absorbing effect. Compared to the traditional “weight” inserted in the front profile, Power Spring System (PSS) has the advantage to optimize the shock absorbing tension of the cover in any position it is stopped, i.e. not only during the maximum opening of the vertical closure.



T-Box con guide Zip
T-Box with Zip guides



T-Box con cavi
T-Box with cables



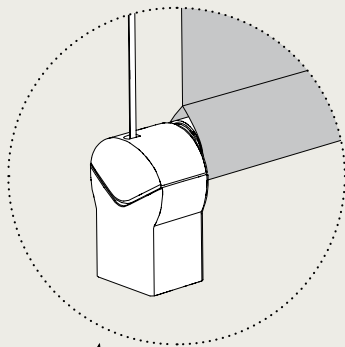
Magnetic Lock System

PER T-LINE E T-SQUARE

FOR T-LINE AND T-SQUARE

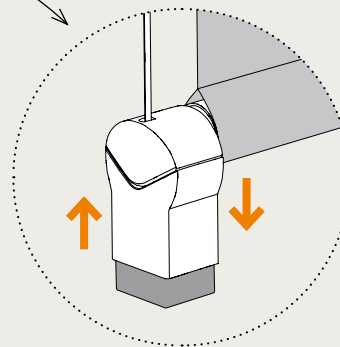
In assenza di vento,
Magnetic Lock System mantiene
perfettamente in tensione il telo.

In absence of wind, the
Magnetic Lock System keeps
the fabric perfectly straight.



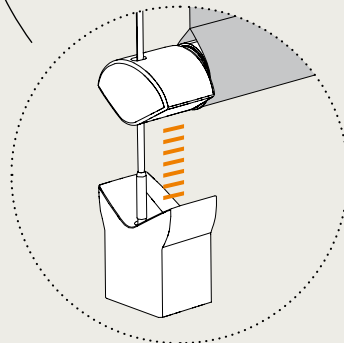
La molla interna di compensazione
ammortizza istantaneamente
i movimenti provocati dalla brezza,
senza alcuno spostamento del frontale.

The return spring immediately
absorbs any movement caused by
breeze without front shifting.



Il sistema MLS, attratto
nuovamente dai magneti, ritorna
automaticamente in posizione.

The MLS system is attracted
by the magnets and goes back
in place perfectly.



In caso di raffiche più intense,
il sistema magnetico si stacca
per un istante, scaricando
la pressione del vento.

In case of stronger blasts, the
magnet is able to unlock for a
second absorbing wind pressure.



Brevetto Europeo esclusivo
Pratic. Modelli registrati
Exclusive European patent
by Pratic. Design registered

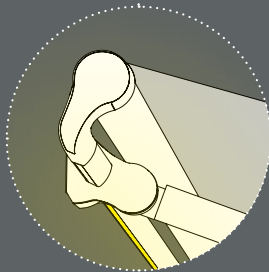
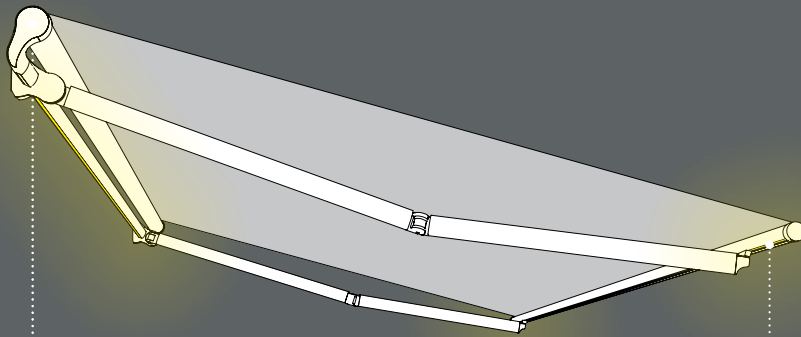
T-Way LED

CARATTERISTICHE TECNICHE

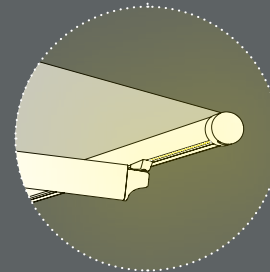
- Installazione Led bianchi dimmerabili sulla barra a parete e sul frontale
- Modalità di comando dei Led:
 - On/off e regolazione con telecomando;
 - On/off con comando cablato esterno a cura del cliente
- Possibilità di accendere i due Led sia simultaneamente che separatamente
- Intensità della luce regolabile (versione con telecomando)

TECHNICAL CHARACTERISTICS

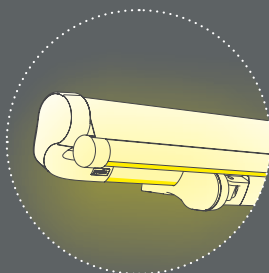
- Installation of dimmable white LEDs on the support profile and on the front profile
- Led control:
 - On / off and remote control;
 - On / off with external wired command (by the customer)
- Possibility to turn on the two LEDs both simultaneously and separately
- Adjustable light intensity (version with remote control)



LED Profilo portante
Support profile LED



LED frontale
Front profile LED



Full LED

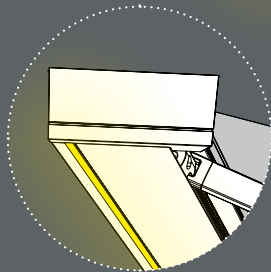
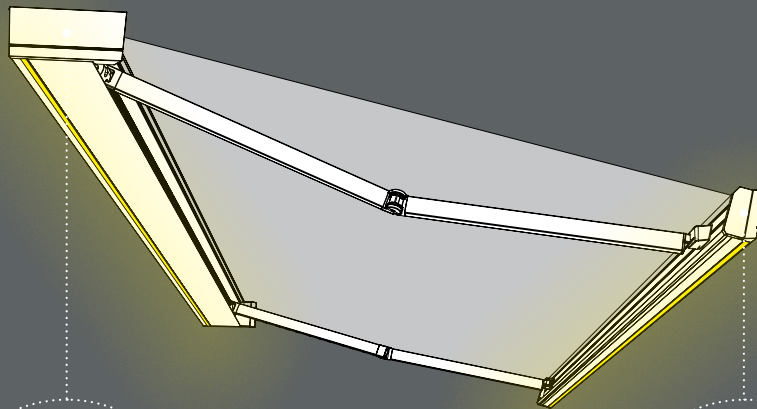
T-Hide LED, T-Code LED

CARATTERISTICHE TECNICHE

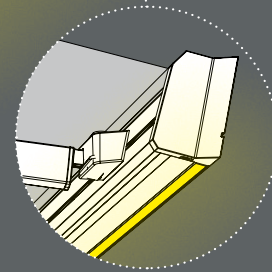
- Installazione Led bianchi dimmerabili sul box a parete e sul frontale
- Modalità di comando dei Led:
 - On/off e regolazione con telecomando;
 - On/off con comando cablato esterno a cura del cliente
- Possibilità di accendere i due Led sia simultaneamente che separatamente
- Intensità della luce regolabile (versione con telecomando)

TECHNICAL CHARACTERISTICS

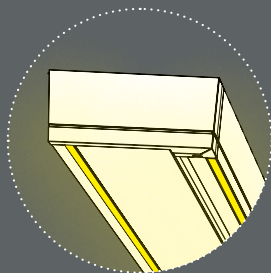
- Installation of dimmable white LEDs on the wall-mounted box and on the front profile
- Led control:
 - On / off and remote control;
 - On / off with external wired command (by the customer)
- Possibility to turn on the two LEDs both simultaneously and separately
- Adjustable light intensity (version with remote control)



LED sul box a parete
LED on wall-mounted



LED sul frontale
LED on the front profile



Full LED

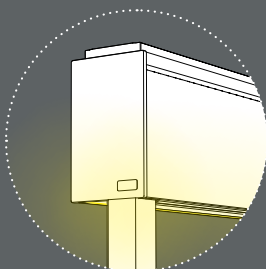
T-Box LED

CARATTERISTICHE TECNICHE

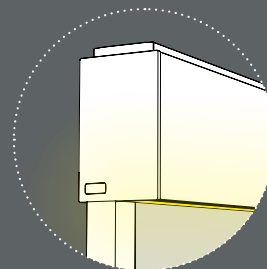
- Installazione LED bianchi dimmerabili sul box, posizione anteriore o posteriore
- Modalità di comando dei Led:
 - On/off e regolazione con telecomando;
 - On/off con comando cablato esterno a cura del cliente
- Intensità della luce regolabile (versione con telecomando)

TECHNICAL CHARACTERISTICS

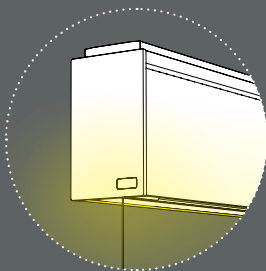
- Installation of dimmable white LEDs on the box, front or back position
- Led control:
 - On / off and remote control;
 - On / off with external wired command (by the customer)
- Adjustable light intensity (version with remote control)



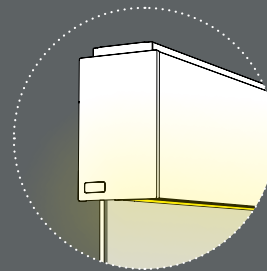
LED posteriore T-Box Zip
Rear LED T-Box Zip



LED anteriore T-Box Zip
Front LED T-Box Zip



LED posteriore T-Box Cavi
Rear LED T-Box Cables



LED anteriore T-Box Cavi
Front LED T-Box Cables

Telecomandi e automatismi

Remote controls and automation

T-Hide, T-Code, T-Way e T-Box sono azionabili:

- con motore cablato;
- con motore e telecomando Somfy IO a più canali;
- con dispositivo Connexoon o Tahoma Box Premium da smartphone attraverso una app dedicata, disponibile per iOS o Android.

Tutti i prodotti possono essere dotati di automatismi di sicurezza (vento, pioggia) e automatismi di comfort (sole, temperatura)

CONNEXOON

Sistema di domotica che permette di comandare i dispositivi direttamente da smartphone con una app dedicata

TAHOMA BOX PREMIUM

Sistema di domotica che permette di comandare i dispositivi direttamente da smartphone con una app dedicata. Permette di gestire temporizzazioni sui prodotti e di integrare eventuali dispositivi RTS

NINA IO TOUCHSCREEN

Telecomando touchscreen dal design innovativo che consente di gestire più dispositivi Somfy con tecnologia Io Home Control in modo intuitivo e immediato

SMOOVE ORIGIN IO

Telecomando a parete

SITUO IO

Telecomando con funzione di comando individuale o di gruppo

T-Hide, T-Code, T-Way and T-Box are operated by:

- wired motor;
- Somfy IO motor and multi-channel remote control;
- Connexoon or Tahoma Box Premium devices from smartphone through a dedicated app, available for iOS or Android.

All products can be equipped with safety automations (wind, rain) and comfort automations (sun, temperature)

CONNEXOON

Domotic system that makes possible to control the devices directly through smartphone thanks to a dedicated app

TAHOMA BOX PREMIUM

Home automation system that allows you to control devices directly from smartphones with a dedicated app. It allows to manage timings on products and to integrate possible RTS devices

NINA IO TOUCHSCREEN

A single, touchscreen remote control with innovative design which allows you to manage multiple Somfy devices with Io Home Control technology quickly and intuitively

SMOOVE ORIGIN IO

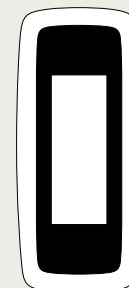
Wall-mounted remote control

SITUO IO

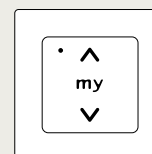
Remote control with individual or group control functions



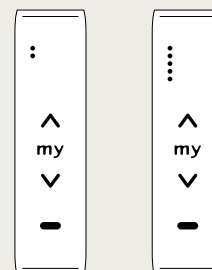
Connexoon / Tahoma Box Premium



Nina IO Touchscreen



Smooove Origin IO



Situio 1 IO

Situio 5 IO

Pratic Colours

Il nuovo portfolio colori Pratic si arricchisce di 30 colorazioni per un totale di 38.

Le polveri Tiger Qualicoat Classe 2 garantiscono le seguenti performance*:

- maggiore resistenza ai raggi UV
- maggiore resistenza alla salsedine
- maggiore resistenza all'umidità
- maggiore durata della brillantezza del colore nel tempo
- facilità di manutenzione

* rispetto Qualicoat classe 1

Pratic's new colours portfolio has now 30 more colours for a total of 38.

Tiger's Qualicoat class 2 powders ensure the following performances*:

- higher UV-rays resistance
- higher resistance to salinity
- higher resistance to humidity
- higher endurance over time of the colour's brightness
- easy maintenance





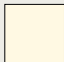



* compared to Qualicoat class 1



LICENZA N° 798

COLORI STANDARD / STANDARD COLOURS

Struttura / Frame

	RAL 9016 Bianco sablé RAL 9016 White sand		RAL 9010 Bianco semilucido RAL 9010 White semi-gloss		Grigio ferro Iron grey
	RAL 1013 Avorio sablé RAL 1013 Ivory sand		RAL 1013 Avorio semilucido RAL 1013 Ivory semi-gloss		Corten
	RAL 9006 Grigio sablé RAL 9006 Grey sand		RAL 9006 Alluminio brillante opaco RAL 9006 Bright alumin. matt		



COLORI TIGER / TIGER COLOURS

	Grigio vulcano Volcano grey 68/71764		Verde agrifoglio Holly green 68/72045		Grigio polvere Dust grey 68/71409
	Antracite Antracite grey 68/70190		Grigio pepe Pepper grey 68/71425		Grigio perla Pearl grey 68/90179
	Grafite Blackboard 68/70703		Grigio urbano Urban grey 68/71428		Greige 68/90342
	Cioccolato dark Dark chocolate 68/60629		Grigio Londra London Grey 68/70765		Nocciola Hazelnut 68/15119
	Castagna Chestnut 68/60618		Verde salvia Sage green 68/72014		Champagne 68/90341
	Espresso 68/60620		Verde Creta Crete green 68/50251		Écru 68/71414
	Cannella Cinnamon 68/60525		Sabbia Sand grey 68/71415		Avorio Ivory 68/15151
	Caramello Caramel 68/60486		Tortora Dove grey 68/71422		Crema Cream 68/10086
	Moka 68/72016		Gentleman blue 68/70231		Neve Snow 68/10332
	Verde oliva Olive green 68/72033*		Grigio smoking Smoking grey 68/70128		Cocco Coconut 68/10259

PARTI PLASTICHE / PLASTIC PARTS

	Corten
	Grigio ferro Iron grey
	Grigio* Grey
	Avorio Ivory
	Bianco White

* Solo per Windy
Only for Windy

Le parti in plastica non sono verniciabili e sono disponibili esclusivamente nelle colorazioni indicate.

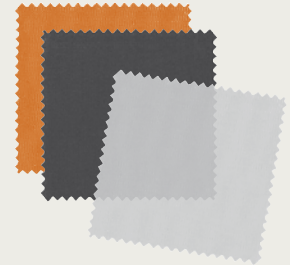
Plastic parts can't be lacquered and are available only in the colours above mentioned.

*Disponibile anche nella versione materico opaco con codice 68/72039 / Also available in fine textured matte finishing with code 68/72039

Tessuti Fabrics

T-Project prevede un'ampia collezione di tessuti dei migliori produttori, per soddisfare ogni esigenza di protezione e di estetica. I tessuti acrilici comprendono delle proposte esclusive, selezionate per rendere unica ogni realizzazione. Completano la gamma tessuti filtranti in Soltis 86 e 92 e Screen.

T-Project includes a wide range of fabrics of the best producers, to satisfy every need of protection and design. Acrylic fabrics include exclusive proposals, chosen to make every creation unique. Soltis and Screen screening fabrics complete the range.



Caratteristiche Characteristics



Protezione dal sole
Sun protection

ALU

Alluminio
Aluminium

INOX

Acciaio inox
Stainless steel



Tessuti screen
Screen fabrics



Materiali ignifughi
Fireproof materials



Luci a LED
LED lights



Modelli depositati
Registered design



Domande di brevetto depositate
Alcune delle caratteristiche tecniche del prodotto sono tutelate da relative domande di brevetto
Patents pending
Some technical product features are protected by related patents pendings



Marchatura CE
European conformity

**MADE
IN
ITALY**

Prodotto in Italia
Made in Italy

Con i termini generici "Brevettato, Domanda di brevetto, Modello o Disegno, Modello o Disegno depositato", o affini, Pratic intende che dispone di vari Titoli di proprietà intellettuale, sia in Italia che in altri Stati.

Particolari condizioni atmosferiche e/o tipologie di installazione possono creare condizioni di funzionamento non prevedibili e/o comunque diverse dalle prove di laboratorio da noi eseguite e/o dare luogo a tenute idriche, statiche, ecc. diverse e/o inferiori rispetto alle simulazioni eseguite in laboratorio.

With the generic terms "Patented, Patent Pending, Design, Design Application", or similar, means that Pratic has various intellectual property Rights, both in Italy and in other Countries.

Particular weather conditions and/or particular types of installation can create unforeseeable operating conditions and/or in any case different from the laboratory tests we have carried out and/or can cause water seals, static seals etc. different and/or inferior comparing to the simulations carried out in the laboratory.

Graphic design
Designwork

Layout
Pratic

Rendering
Segno progetto

Photo
Massimo Crivellari

References
Arch. Enrico Franzolini p. 28

Copywriting
Daniele Varelli

Print
Grafiche Filacorda
with H-UV Technology

Pratic f.lli Orioli spa

Via A. Tonutti 80-90
33034 Fagagna – Udine
+39 0432 638311
pratic@pratic.it

www.pratic.it

Le immagini contenute nel presente catalogo appartengono a Pratic F.lli Orioli SpA ed è vietata qualsiasi riproduzione non autorizzata. Le informazioni contenute nel presente catalogo potranno subire delle variazioni a fronte della messa a punto dei prodotti.

The images included in this catalogue are property of Pratic F.lli Orioli S.p.a. and all reproduction is prohibited without permission. The information included in this catalogue may undergo variations due to product enhancements.

pratic
open air culture